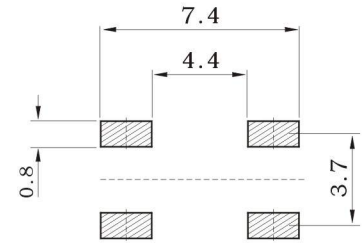
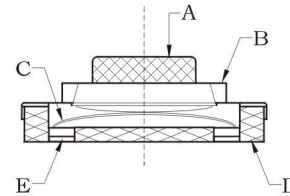
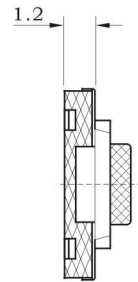
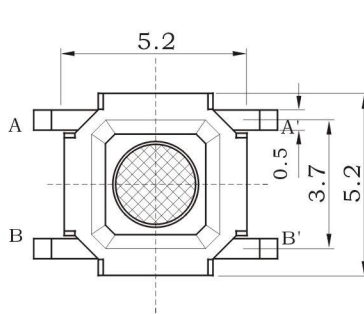


CIRCUIT DIAGRAM



印制线路板 P.C.B Layout



项目	规格
环境温度:	-25℃~+70℃
相对湿度:	(40℃) ≤60%
额定电压:	12V AC DC
额定电流:	0.5A AC DC
接触电阻:	≤0.04Ω
绝缘电阻:	≥100MΩ
耐压:	250V (50HZ)/min
工作寿命:	50000次
行程:	0.15±0.05mm
动作力:	160gf±30gf 250gf±30gf
材料属性:	环保

序号	名称	数量	材料	镀涂	颜色	备注
E	嵌件	1	磷青铜	镀银	银色	
D	底座	1	NY-FR52	——	黑色	
C	接触簧片	1	进口复合银不锈钢	单面镀银	银白色镶银	
B	盖子	1	不锈钢	——	银白色	
A	按柄	1	NY-FR52	——	黑色	

产品名称	4*4轻触开关	客户料号	
型号	XST-A050-4.3HSMD-F	磁盘号	XYS-A16
鑫益盛國際(香港)科技有限公司 鑫益盛科技 XYS INTERNATIONAL (HONGKONG) TECHNOLOGY LIMITED			